

■ 高性能壓縮空氣過濾器

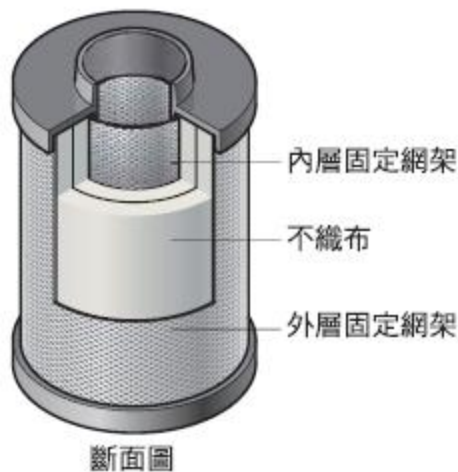
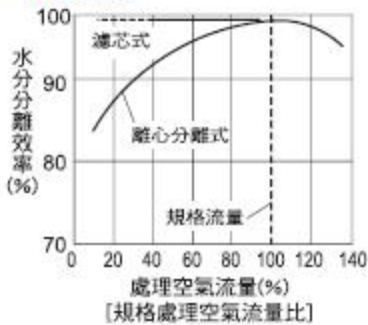
- 中・大型過濾器採用不鏽鋼外殼（4~318.9m³/min）
- 中・小型可選擇鋁壓鑄外殼型式（0.35~20m³/min）
- 濾芯採用新開發素材，耐水性提高
- EKS濾芯（活性炭）更換時間由3000小時延長到8000小時
- 入氣溫度5~60℃



■ 利用過濾器濾芯的組合應用 可以達到各種空氣清淨度的管理需求

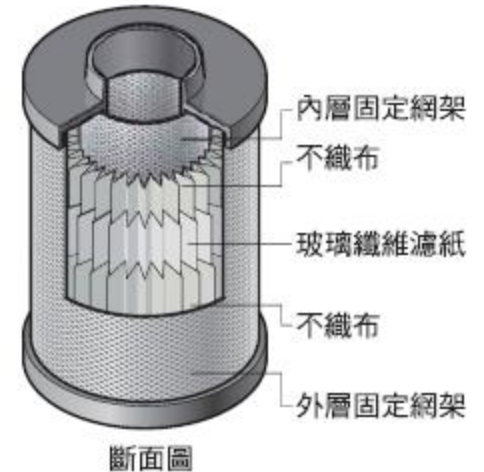
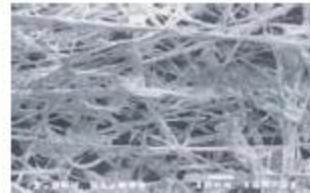
水滴・固形物除去用
EDS濾芯
過濾度 5μm

性能曲線



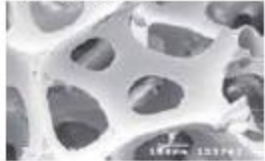
固形物除去用
ELS濾芯
過濾度 1μm

玻璃纖維濾紙

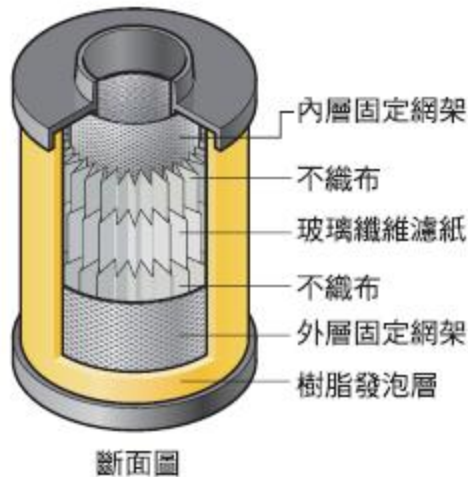
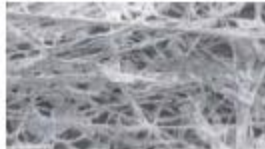


油霧除去用
EMS濾芯
過濾度 0.01μm

樹脂發泡層

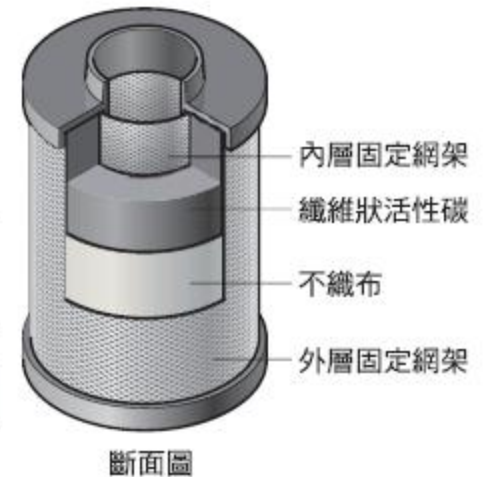
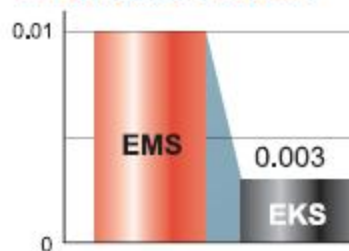


玻璃纖維濾紙



臭氣除去用
EKS濾芯
出口油份濃度
0.003wt ppm

出口油份濃度 (wt ppm)



■ 空氣壓力補正係數（入口壓力）

最大處理空氣量 ≥	使用空氣量	空氣壓力(MPa)	0.2	0.29	0.39	0.49	0.59	0.69	0.78	0.88	0.98
	壓力補正係數	壓力係數	0.36	0.5	0.62	0.75	0.88	1.0	1.25	1.25	1.38

管路過濾器LSF

項目	型式 LSF	75B-ALT	150B-ALT	200B-ALT	250B-ALT	400-ALT	700-ALT	1000-ALT	1300-ALT	2000-ALT	400-T	700-T	1000-T	1300-T	2000-T	
處理空氣量※1	m³/min	0.35	1.2	1.8	2.7	3.9	6.6	10.6	13.8	20.0	3.9	6.6	10.6	13.8	20.0	
過濾器外殼材質		鋁壓鑄										不鏽鋼				
使用範圍	使用流體	壓縮空氣														
	使用壓力範圍(錶壓力)	MPa	0.05~0.98													
	入氣溫度範圍/周圍溫度範圍	°C	5~60 / 2~60													
	濾過度 / 捕集效率	µm/%	1 / 99.999													
	壓力損失	MPa	初期 0.005													
濾芯更換時間	壓力損失	MPa	MAX0.07													
	使用期間		1年													
主要尺寸	差壓計接續口徑	Rc 1/4										高壓側:Rc 1/4 低壓側:M5				
	配管接續口徑	Rc 3/8	Rc 3/4	Rc 1	Rc 1 1/2	Rc 2	Rc 1	Rc 1 1/2	Rc 2							
	凝結水排出口口徑	Rc 1/4、外形ø16										ø4				
	重量	kg	1.0	2.0	2.1	2.6	5.0	6.0	6.5	9.0	3.0	3.3	3.7	4.3	6.0	
使用濾芯	型式/支數	ELS	75/1	150/1	200/1	250/1	400/1	700/1	1000/1	1300/1	2000/1	400/1	700/1	1000/1	1300/1	2000/1
自動排水器型式		NH-503MR(內置)										FD2 (外置)				

精密過濾器MSF

項目	型式 MSF	75B-ALT	150B-ALT	200B-ALT	250B-ALT	400-ALT	700-ALT	1000-ALT	1300-ALT	2000-ALT	400-T	700-T	1000-T	1300-T	2000-T	
處理空氣量※1	m³/min	0.35	1.2	1.8	2.7	3.9	6.6	10.6	13.8	20.0	3.9	6.6	10.6	13.8	20.0	
過濾器外殼材質		鋁壓鑄										不鏽鋼				
使用範圍	使用流體	壓縮空氣														
	使用壓力範圍(錶壓力)	MPa	0.05~0.98													
	入氣溫度範圍/周圍溫度範圍	°C	5~60 / 2~60													
	濾過度 / 出口油分濃度	µm/%	0.01µm / 0.01wt ppm													
	捕集效率 / 壓力損失	%/MPa	99.999 / 初期 0.01、通常 0.02													
濾芯更換時間	壓力損失	MPa	MAX0.07													
	使用期間		1年													
主要尺寸	差壓計接續口徑	Rc 1/4										高壓側:Rc 1/4 低壓側:M5				
	配管接續口徑	Rc 3/8	Rc 3/4	Rc 1	Rc 1 1/2	Rc 2	Rc 1	Rc 1 1/2	Rc 2							
	凝結水排出口口徑	Rc 1/4、外形ø16										ø4				
	重量	kg	1.0	2.0	2.1	2.6	5.0	6.0	6.5	9.0	3.0	3.3	3.7	4.3	6.0	
使用濾芯	型式/支數	EMS	75/1	150/1	200/1	250/1	400/1	700/1	1000/1	1300/1	2000/1	400/1	700/1	1000/1	1300/1	2000/1
自動排水器型式		NH-503MR(內置)										FD2 (外置)				

活性碳過濾器KSF

項目	型式 KSF	150B-ALT	200B-ALT	250B-ALT	400-ALT	700-ALT	1000-ALT	1300-ALT	2000-ALT	400-T	700-T	1000-T	1300-T	2000-T		
處理空氣量※1	m³/min	1.2	1.8	2.7	3.9	6.6	10.6	13.8	20.0	3.9	6.6	10.6	13.8	20.0		
過濾器外殼材質		鋁壓鑄										不鏽鋼				
使用範圍	使用流體	壓縮空氣														
	使用壓力範圍(錶壓力)	MPa	0.05~0.98													
	入氣溫度範圍/周圍溫度範圍	°C	5~60 / 2~60													
	過濾方式	µm/%	活性碳纖維吸附方式													
	出口油分濃度/壓力損失	wppm/MPa	0.003 / 0.009													
濾芯更換時間	壓力損失	MPa	MAX0.07													
	使用期間		1年													
主要尺寸	差壓計接續口徑	Rc 1/4										高壓側:Rc 1/4 低壓側:M5				
	配管接續口徑	Rc 3/4	Rc 1	Rc 1 1/2	Rc 2	Rc 1	Rc 1 1/2	Rc 2								
	重量	kg	1.0	2.0	2.1	2.6	5.0	6.0	6.5	9.0	3.0	3.3	3.7	4.3	6.0	
	使用濾芯	型式/支數	EKS	150/1	200/1	250/1	400/1	700/1	1000/1	1300/1	2000/1	400/1	700/1	1000/1	1300/1	2000/1

水滴過濾器DSF

項目	型式 DSF	75B-ALT	150B-ALT	200B-ALT	250B-ALT	400-ALT	700-ALT	1000-ALT	1300-ALT	2000-ALT	400-T	700-T	1000-T	1300-T		
處理空氣量※1	m³/min	0.35	1.2	1.8	2.7	3.9	6.6	10.6	13.8	20.0	3.9	6.6	10.6	13.8		
過濾器外殼材質		鋁壓鑄										不鏽鋼				
使用範圍	使用流體	壓縮空氣														
	使用壓力範圍(錶壓力)	MPa	0.05~0.98													
	入氣溫度範圍/周圍溫度範圍	°C	5~60 / 2~60													
	濾過度 / 水滴分離效率	µm/%	5 / 99													
	壓力損失	MPa	初期 0.005													
濾芯更換時間	壓力損失	MPa	MAX0.02													
	使用期間		1年													
主要尺寸	差壓計接續口徑	Rc 1/4										高壓側:Rc 1/4 低壓側:M5				
	配管接續口徑	Rc 3/8	Rc 3/4	Rc 1	Rc 1 1/2	Rc 2	Rc 1	Rc 1 1/2	Rc 2							
	凝結水排出口口徑	Rc 1/4、外形ø16										ø4				
	重量	kg	1.0	2.0	2.1	2.6	5.0	6.0	6.5	9.0	3.0	3.3	3.7	4.3		
使用濾芯	型式/支數	EDS	75/1	150/1	200/1	250/1	400/1	700/1	1000/1	1300/1	2000/1	400/1	700/1	1000/1	1300/1	
自動排水器型式		NH-503MR(內置)										FD2 (外置)				

・注1 處理空氣量為空氣壓縮機之吸入狀態的換算值(大氣壓、32°C、75%RH)。處理空氣條件為入口空氣壓力0.69MPa(LSF/MSF/KSF/DSF)、壓力下露點10°C(MSF/KSF)、入口油分濃度3wt ppm(LSF/MSF)・0.01wt ppm(KSF)。

管路過濾器LSF

項目	型式	LSF	2700C1	3200C1	4000C1	5000B1	6000B1	7700B1	10300B	12900B	15500B	20700B	31800B	
處理空氣量※1	m³/min		27.6	32.0	40.0	50.0	60.0	77.8	103.7	129.7	155.6	207.5	318.9	
使用範圍	使用流體		壓縮空氣											
	使用壓力範圍(錶壓力)	MPa	0.1~0.98						0.20~0.98					
	入氣溫度範圍/周圍溫度範圍	°C	5~60 / 2~60											
性能	濾過度/捕集效率	µm/%	1/99,999											
	壓力損失	MPa	初期 0.005											
	濾芯更換時間	MPa	MAX0.07											
	使用期間		1年											
主要尺寸	差壓計接續口徑		Rc 1/4											
	配管接續口徑	B·A	2 1/2 · 65	3 · 80	4 · 100	5 · 125	6 · 150	8 · 200	10 · 250					
	凝結水排出口口徑		ø4						Rc 3/8					
	重量	kg	26	28	73	95	155	190	250	310	380			
自動排水器型式		FD2						FD-10-A						
使用濾芯	型式	ELS	1300	2000										
	使用支數	支	2	3	4	6	7	9	12	18				

精密過濾器MSF

項目	型式	MSF	2700C1	3200C1	4000C1	5000B1	6000B1	7700B1	10300B	12900B	15500B	20700B	31800B	
處理空氣量※1	m³/min		27.6	32.0	40.0	50.0	60.0	77.8	103.7	129.7	155.6	207.5	318.9	
使用範圍	使用流體		壓縮空氣											
	使用壓力範圍(錶壓力)	MPa	0.1~0.98						0.20~0.98					
	入氣溫度範圍/周圍溫度範圍	°C	5~60 / 2~60											
性能	濾過度/出口油分濃度	µm	0.01µm/0.01wt ppm											
	捕集效率/壓力損失	%/MPa	99.999 / 初期 0.01、通常 0.02											
	濾芯更換時間	MPa	MAX0.07											
	使用期間		1年											
自動排水器型式		FD2						FD-10-A						
主要尺寸	差壓計接續口徑		Rc 1/4											
	配管接續口徑	B·A	2 1/2 · 65	3 · 80	4 · 100	5 · 125	6 · 150	8 · 200	10 · 250					
	凝結水排出口口徑		ø4						Rc 3/8					
	重量	kg	26	28	73	95	155	190	250	310	380			
使用濾芯	型式	EMS	1300	2000										
	使用支數	支	2	3	4	6	7	9	12	18				

活性炭過濾器KSF

項目	型式	KSF	2700C	3200C	4000C	5000B	6000B	7700B	10300B	12900B	15500B	20700B	31800B	
處理空氣量※1	m³/min		27.6	32.0	40.0	50.0	60.0	77.8	103.7	129.7	155.6	207.5	318.9	
使用範圍	使用流體		壓縮空氣											
	使用壓力範圍(錶壓力)	MPa	0.05~0.98						0.20~0.98					
	入氣溫度範圍/周圍溫度範圍	°C	5~60 / 2~60											
性能	過濾方式	µm/%	活性炭纖維吸附方式											
	出口油分濃度/壓力損失	wtppm/MPa	0.003 / 0.009											
	濾芯更換時間	MPa	1年											
	使用期間		1年											
主要尺寸	差壓計接續口徑		Rc 1/4											
	配管接續口徑	B·A	2 1/2 · 65	3 · 80	4 · 100	5 · 125	6 · 150	8 · 200	10 · 250					
	重量	kg	26	28	73	95	155	190	250	310	380			
	使用濾芯	型式	EKS	1300	2000									
	使用支數	支	2	3	4	6	7	9	12	18				

水滴過濾器DSF

項目	型式	DSF	2700C	3200C	4000C	5000B	6000B	7700B	10300B	12900B	15500B	20700B	31800B	
處理空氣量※1	m³/min		27.6	32.0	40.0	50.0	60.0	77.8	103.7	129.7	155.6	207.5	318.9	
使用範圍	使用流體		壓縮空氣											
	使用壓力範圍(錶壓力)	MPa	0.20~0.98						0.29~0.98					
	入氣溫度範圍/周圍溫度範圍	°C	5~60 / 2~60											
性能	濾過度/水滴分離效率	µm/%	5 / 99											
	壓力損失	MPa	初期 0.005											
	濾芯更換時間	MPa	0.02											
	使用期間		1年											
主要尺寸	差壓計接續口徑		Rc 1/4											
	配管接續口徑	B·A	2 1/2 · 65	3 · 80	4 · 100	5 · 125	6 · 150	8 · 200	10 · 250					
	凝結水排出口口徑		Rc 3/8						Rc 1/2					
	重量	kg	26	28	73	95	155	190	250	310	380			
自動排水器型式		FD-10-A						AD-5						
使用濾芯	型式	EDS	1300	2000										
	使用支數	支	2	3	4	6	7	9	12	18				

※1 處理空氣量為空氣壓縮機之吸入狀態的換算值(大氣壓、32°C、75%RH)。處理空氣條件為入口空氣壓力0.69MPa(LSF/MSF/KSF/DSF)、壓力下露點10°C(MSF/KSF)、入口油分濃度3wt ppm(LSF/MSF)・0.01wt ppm(KSF)。

A-T系列過濾器

依用途可分為4總類，合計39機種(DSF無2000A-T)

採用不鏽鋼容器，確保潔淨的空氣

採用ORION原廠高性能的濾芯

- 高性能水滴過濾器 DSF系列，濾除水滴及5 μ m以上的固體物
- 高性能管路過濾器 LSF系列，濾除1 μ m以上的固體物
- 高性能油霧過濾器 MSF系列，濾除固體物0.01 μ m及0.01wt ppm以上的油分
- 高性能活性碳過濾器 KSF系列，濾除油分及臭氣（出口油分濃度0.003wt ppm）



DSF2900A-T

LSF2000A-T

* 過濾器規格表

機型	DSF / LSF / MSF / KSF	400A-T	700A-T	1000A-T	1500A-T	2000A-T
處理空氣量 (0.69MPa時)*1	m ³ /min	4.5	7.3	11.7	15.0	21.5
外殼材質		不鏽鋼材質				
使用範圍	使用壓力	MPa 0.05~0.98 (DSF:0.2~0.98)				
	入口空氣溫度	°C 5~60				
	周圍溫度	°C 2~60				
性能	過濾度	DSF: 5 μ m (水滴分離效率99%) LSF: 1 μ m MSF: 0.01 μ m KSF: 以活性碳纖維吸附				
	出口油分濃度	Wt ppm MSF:0.01 KSF:0.003 *根據系統配管情況對入口有一定的條件				
濾心更換週期 (周期·壓損)		1年				
主要尺寸 (高度、重量DSF)	配管連接口徑	Rc1	Rc1 1/2		Rc2	
	尺寸 (表面寬x深x高)	532(KSF:370)	599(KSF:429)	709(KSF:619)	789(KSF:619)	946(KSF:776)
	重量	Kg 4.3	5.2	5.6	6.5	
濾心	機型EDS/ELS/EMS/EKS	400	700	1000	1300	2000
	使用數量	支 1年				
附屬品	自動排水器	FD2 * KSF 不附帶自動排水器				
	濾心壽命指示計時器	MSF: 標準配備 DSF/LSF/KSF: 選配				

機型	DSF / LSF / MSF / KSF	2900A-T	3400A-T	4100A-T	5300A-T	6100A-T
處理空氣量 (0.69MPa時)*1	m ³ /min	29.0	34.0	41.0	53.0	61.0
外殼材質		不鏽鋼材質				
使用範圍	使用壓力	MPa 0.05~0.98 (DSF:0.2~0.98)				
	入口空氣溫度	°C 5~60				
	周圍溫度	°C 2~60				
性能	過濾度	DSF: 5 μ m (水滴分離效率99%) LSF: 1 μ m MSF: 0.01 μ m KSF: 以活性碳纖維吸附				
	出口油分濃度	Wt ppm 1年				
濾心更換週期 (周期·壓損)		1年或當壓降提前到達 (DSF:0.02MPa · LSF/MSF: 0.03MPa) 時，適時更換				
主要尺寸 (高度、重量DSF)	配管連接口徑 (法蘭)	2 1/2 B (65A)	3B (80A)		4B (100A)	
	尺寸 (表面寬x深x高)	590x377x1012	590x377x1169		640x442x1235	
	重量	Kg 27	32		47	
濾心	機型EDS/ELS/EMS/EKS	1300	2000		2000	
	使用數量	支 2	2		3	
附屬品	自動排水器	FD-10-A (DSF) FD 2 (LSF/MSF) * KSF 不附自動排水器				
	壓差表	DGX-50A (除MSF附外，其它需另行購買)				

* 注1 處理空氣量為空氣壓縮機之吸入狀態的換算值(大氣壓、32°C、75%RH)。處理空氣條件為入口空氣壓力0.69MPa(LSF/MSF/KSF/DSF)、壓力下露點10°C (MSF/KSF)、入口油分濃度3wt ppm(LSF/MSF) · 0.01wt ppm(KSF)。

• 關於規格的詳細情況，請依照規格表。